

JCD-CT 取电装置说明书

JCD-CT 取电装置，是通过 CT 电磁感应原理获得电能的一种电源装置，它由电流互感器（CT）和电源转换模块两部分组成。

一、型号命名



JCD-CT-01-24030

- 功率30W
- 输出电压5V, 9V, 12V, 15V, 24V
- 1组取电方式
- 电流互感器
- 公司简称

二、CT 取电装置电性能指标

项目	参数
CT 结构	开启式 (1000:5)
CT 绝缘	3kV
唤醒电流	12A
最大持续负荷电流	1000A
最大导线外径	200mm
短时耐受电流冲击	25KA 4S
5W 负载一次电流	单 (50A) 双 (38A)

10W 负载一次电流	单 (70A) 双 (50A)
20W 负载一次电流	单 (105A) 双 (75A)
环境温度	-25 至+70°C
储存温度	-25 至+70°C
海拔高度	≤2000 米
CT 输出频率	45-63Hz
CT 尺寸(mm)重量(kg)	R*r*h(306*200* 58mm) 10kg

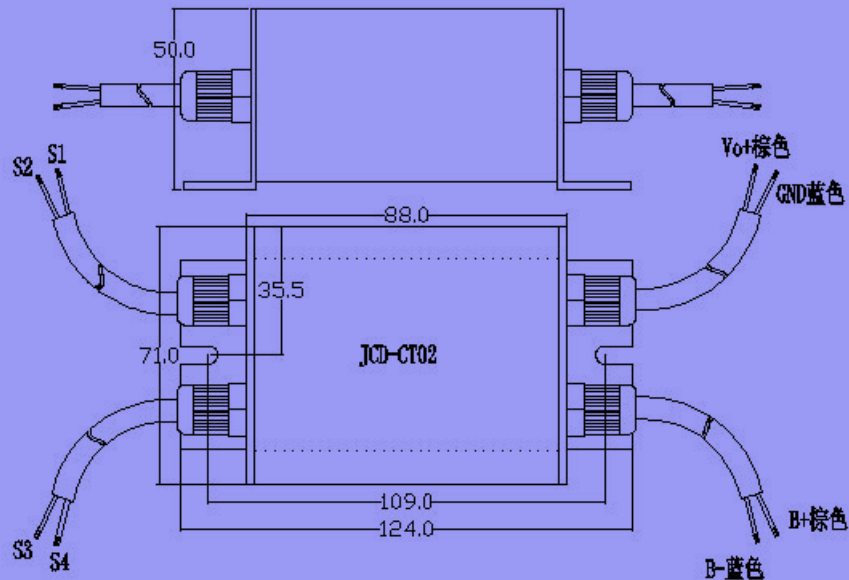
三、电源转换模块性能指标

项目	参数
输入保护	浪涌安全保护电路
输出功率	20W
输出纹波	≤Vo1%
输出电压	24V±5%(可选定)
输出保护	过压/过流保护
效率	≥73%
耐压	3KV/50Hz,1min <0.3mA
绝缘阻抗	>100MΩ
告警输出	隔离
工作温度	-25 至+70°C
散热结构	自然散热
封装结构	金属外壳
防水等级	IP7
电源模块尺寸	124*70* 50mm (165*70*50mm)
电源模块重量	约 0.5kg

四、EMC 测试(国网标准):

1	静电放电抗扰度试验	GB/T 17626.2 中规定的 a 级要求
2	电快速瞬变脉冲群抗扰度试验	GB/T 17626.4 中规定的 a 级要求
3	浪涌(冲击)抗扰度试验	GB/T 17626.5 中规定的 a 级要求
4	工频磁场抗扰度试验	GB/T 17626.8 中规定的 a 级要求
5	脉冲磁场抗扰度试验	GB/T 17626.9 中规定的 a 级要求
6	射频电磁场辐射抗扰度试验	GB/T 17626.3 中规定的 a 级要求
7	射频场感应传导骚扰抗扰度试验	GB/T 17626.6 中规定的 a 级要求
8	阻尼振荡磁场抗扰度试验	GB/T 17626.10-1998 中规定的 5 级要求
9	阻尼振荡波抗扰度试验	GB/T 17626.18-2016 中规定的 5 级要求

五、电源转换模块外形及安装尺寸



六、输入、输出端子说明

1、输入端：（单 CT 输入接口为 S1S2）

S1S2 是取能互感器一组输入接点，（S3S4 是备用两组输入接口，当一组互感器输入功率不能满足输出端需要功率时，采取多组互感器并联取电，增大输出功率）。

2、输出端：

Vo+棕色：24V 输出正极，直接联接负载正端。

GND 蓝色：电源负极，直接联接负载负端。

B+棕色：接蓄电池正极，蓄电池电压规格为 24V(可选定)。

B-蓝色：接蓄电池负极，B-、B+是蓄电池接线端。

在导线电流不足或停电池的电能会自动经感应电源模块输出端向负载供电，不需添加其它任何连接。

指示灯说明：

正常(绿色)：电源转换模块输出电压正常。

过载(黄色)：电源转换模块的输出功率已趋近取能互感器在当前一次导线电流值下的取能功率极限。

七、安装注意事项：

- 1、使用时二次侧严禁开路，应先与 CT 取电盒接好线，并将接地线良好接地，然后带电安装开口 CT。
- 2、必须使感应取电装的开口互感器上-下铁芯接触紧密、边口对齐。
- 3、电源转换装置严禁直接接入 220V 市电使用。